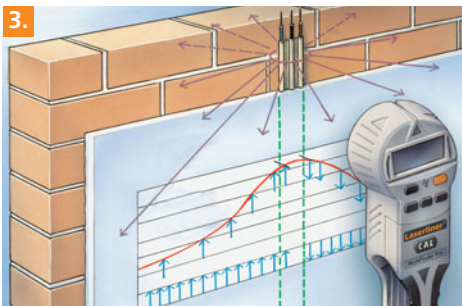
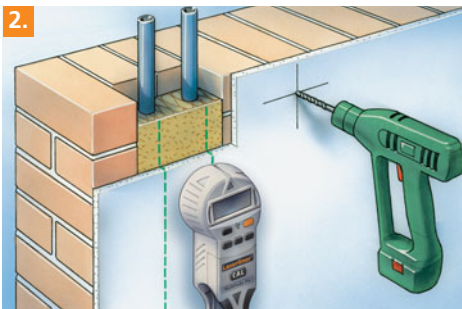
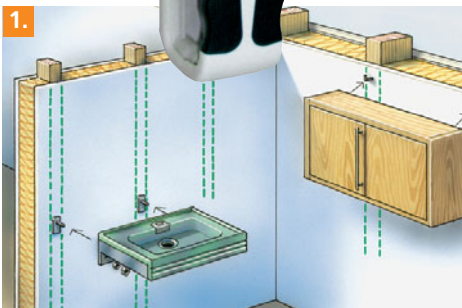


## MultiFinder Pro



Elektronisches Ortungsgerät für Holz, Metall, Kupfer, Eisen und Stromleitungen.

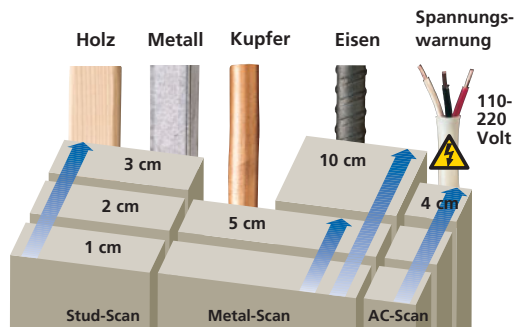
Rev. 0412



- Mehrere integrierte Sensoren machen den MultiFinder Pro zu einem leistungsfähigen Ortungsgerät.
- Das Gerät ist mit einem LC-Display mit Benutzerführung ausgestattet. Damit kann der MultiFinder einfach und sicher bedient werden.
- Akustische und optische Signale zum Finden von Gegenständen erleichtern zusätzlich die Handhabung. Eine hohe Funktionssicherheit wird durch spezielle Warnhinweise gewährleistet.

### TECHNISCHE DATEN

<b>ARBEITSTEMPERATUR</b>	0°C...40°C
<b>LAGERTEMPERATUR</b>	-20°C ... 70°C
<b>STROMVERSORGUNG</b>	1 x 9V Alkalizelle (Typ 6LR 61)
<b>ABMESSUNG (B x H x T)</b>	94 x 250 x 45 mm



**MultiFinder Pro**  
+ Batterie  
**Verpackungsgröße** (B x H x T)  
190 x 310 x 70 mm

### ÜBERSICHT

<b>1</b> Balkenortung Holz / Metall (Stud-Scan)	bis 4 cm Tiefe
<b>2</b> Gezielte Metallortung Ferro-Scan / Non-Ferro-Scan (Metal-Scan)	bis 10 cm / bis 5 cm Tiefe
<b>3</b> Gezielte Ortung von Stromleitungen – spannungsführend (AC-Scan)	bis 4 cm Tiefe
Ortung von Stromleitungen – nicht spannungsführend	bis 4 cm Tiefe
Automatische Kalibrierung	ja
Permanente Spannungswarnung	ja
Anzeige	LCD mit Bedienerführung
Erkennungs- und Warnhinweise	Visuell und akustisch

ARTIKEL	ARTIKEL-NR	EAN-CODE	VE
MultiFinder Pro	080.960A	4 021563 660506	5

